



# Signo T100



Thinking ahead. Focused on life.

# Herausragendes Design

## signo T 100

### **Technologie trifft Ästhetik**

Die neue Signo T100 basiert auf einer klaren architektonischen Struktur, die sich aus dem Premiummodell Signo T500 ableitet. Durch den Hubmechanismus kann die Sitzhöhe der Signo T100 individuell in die gewünschte Position gefahren werden und garantiert so eine optimale Arbeitsposition. Die Signo T100 verkörpert erneut ein kompromissloses Ergebnis der Morita-DNA.

- Zeitloses Design
- Höchste Fertigungsqualität.
- Solide, zuverlässig und langlebig.

In der Signo T100 findet sich in idealer Weise die allgemeine Designphilosophie von Studio F. A. Porsche mit den professionellen Standards von Morita wieder. Sie bietet einfache Funktionalität und Wartungsfreundlichkeit, und ihre rein weiße Farbe integriert sich optimal in jedes Raumkonzept.



NEU



# Einfachheit und Performance



## Scherenhubmechanismus

Der freitragende Stuhl ist mit der weltweit am häufigst eingesetzten Technik (Scherenhubmechanismus) zur Höhen-einstellung ausgestattet.

Die hydraulische Höheneinstellung besticht durch Ihre absolute Präzision und sorgt für gleichermaßen softe wie langsame Start- und Stoppvorgänge.



## Bequemes Einsteigen, müheloses Aufstehen

Auf diesem Stuhl können gerade ältere Menschen oder Kinder bequem Platz nehmen und mühelos wieder aufstehen – dank der extrem niedrigen Minimal-Sitzhöhe von nur 400 mm.



## Optimale Sicht mit Luna Vue TS

Um optimale Sicht auf das Behandlungsfeld zu gewährleisten, verfügt die langlebige sowie energieeffiziente Einzel-LED der Luna Vue TS über eine Beleuchtungsstärke von 30.000 Lux, welche über vier Lichtstärken eingestellt werden kann. Mithilfe des optionalen Touchless-Sensors lässt sich das Licht der Luna Vue TS Operationsleuchte auf Wunsch berührungslos ein- und ausschalten.



#### **Hygienische Instrumentenhalterungen**

Durch das einfache Design der festingerierten Halterungen im Arztelement sind diese durch das Personal leicht zu reinigen und zu desinfizieren – für maximale Hygiene.



#### **Schwingbügelmodell**

Das Schwingbügelmodell ist mit einem Dual-Balance-Armsystem ausgestattet, das entwickelt wurde, um das Instrumentengewicht zu reduzieren und die körperliche Belastung während der zahnärztlichen Behandlung zu minimieren. Darüber hinaus fördert die Konstruktion die Hygiene, indem die Schläuche über dem Boden geführt werden und so eine Kontamination verhindert wird.



#### **Sicheres und ergonomisches Bedienen per Fußschalter**

Der niedrige Winkel des Fußschalters minimiert die Belastung des Fußgelenks bei längerer Behandlung. Der manuelle Hebel des Stuhls ist so designt, dass er intuitiv und komfortabel bedient werden kann. Wählen Sie individuell nach Ihren Wünschen zwischen einem kabelgebundenen oder einem kabellosen Fußschalter. Flexibel lassen sich nicht nur der Behandlungsstuhl, sondern auch wichtige Instrumentenfunktionen handfrei ansteuern.



#### **Kopfstütze: Einfaches Design für leichte Einstellbarkeit**

Das einfache Design der Kopfstütze lässt sich schnell und einfach an die Körpergröße des Patienten anpassen. Zudem ist die Kopfstütze so geformt, dass unerwünschte Kopfbewegungen des Patienten während der Behandlung verhindert werden. Die optionale Doppelgelenk-Kopfstütze ermöglicht eine stabile Positionierung des Kopfes, auch bei mobil eingeschränkten Patienten oder Kindern.



#### **Frei bewegliches Arztelement**

Das Arztelement mit seinen integrierten Instrumenten-Halterungen lässt sich variabel in jede gewünschte Position verschieben.



#### **Reinigungsfunktion Mundspülbecken**

Die Wasserzufuhr für den Becher löst automatisch auch die Spülung des Mundspülbeckens aus. Das Mundspülbecken kann auch manuell gereinigt und auf Dauerreinigung eingestellt werden.

# Einfache Wartung



## **Schlauchspülsystem – Flushing device (Optional)**

Diese Spülvorrichtung entleert das Restwasser aus den wasserführenden Leitungen der Behandlungseinheit; der entsprechende Adapter lässt sich platzsparend onboard verstauen.



## **Absaugfilter**

Clever konzipiert: Da der Absaugfilter an der leicht zugänglichen Rückseite des Assistenzelements angebracht wurde, gestaltet sich die tägliche Reinigung denkbar unkompliziert.



## **Sterilisationskartuschen (Option)**

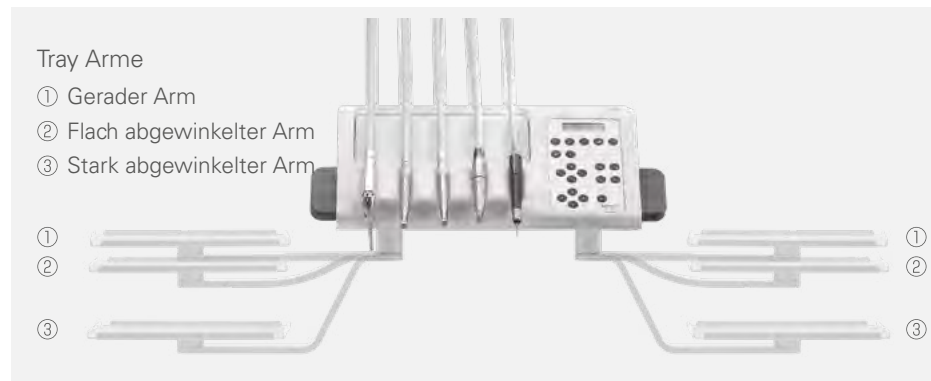
Bei der Filterkartusche für die Frischwasserzufuhr der Signo T100 handelt es sich um eine poröse Hohlfasermembran. Sie fängt nahezu alle allgemeinen Bakterien und andere Verunreinigungen ab, um sowohl saubere Luft als auch sauberes Wasser zu liefern.

# Schwingarm

## Maximaler Aktionsradius bei minimaler Belastung der Handgelenke

Die neue Signo T100 SA ist mit einem Dual-Balanced-Arm-System ausgestattet und verbessert spürbar die Balance der Instrumente in Ihrer Hand. Durch die fehlende störende Rastfunktion der Schwingbügel und die komfortable Länge der Instrumentenschläuche erhalten Sie einen maximalen Aktionsradius bei gleichbleibendem Komfort.

Je nach Bedarf können Sie dafür das Arztelement mit bis zu fünf Handstücken ausstatten. Mit dem intuitiven Bedienpanel steuern Sie alle Funktionen für den Patientenstuhl und der Instrumente ganz einfach per Knopfdruck.



Zusatztray (klein)



Zusatztray (groß)

## Grenzenlos flexibel

Individuell auf Ihre Behandlungsbedürfnisse abgestimmt, erhalten Sie das Zusatztray in zwei Größen und den Tray-Arm in drei verschiedenen Ausführungen.

So erhalten Sie zusätzliche Ablageflächen für Ihre Instrumente und können Ihre Behandlungsposition so wählen, wie Sie es sich wünschen.

# Ausstattung



## Ultraschall-Scaler

Solfy T (LED)  
Solfy F (LED)  
Newtron (LED)



## Spraynebelsauger

Drehbarer Spraynebelsauger  
Spraynebelsauger mit Schieberegler  
Speichelzieher



**Fremdgeräteanschluss  
(Wasser)**  
**Fremdgeräteanschluss  
(Luft)**



**Luna Vue TL  
Spiegel EL**



**Kleine Ablage und  
Papierhalterung**



**Maus-Tray**



**Separat montierte Junction  
Box**



**Armlehne an der Arzt- und  
Assistenzseite**



**Seitliche Griffe am  
Arztelement**



**Zentralgriff am  
Arztelement**

# Modelle



Schwebetischversion (OTP)



Schwingbügelversion (SA)

# Arbeitshocker



## Arbeitshocker T2

Der Arbeitsstuhl T2 ermöglicht eine gesunde Arbeitshaltung und bietet Ihnen eine Rückenlehne mit seitlicher Verschiebeoption. Die optimale Höhe lässt sich einfach, bequem und hygienisch über den großen Fußring einstellen.



## Arbeitshocker OS-EX-1

Arbeiten in natürlicher Körperhaltung: Der Arztstuhler OS-EX-1 bringt Sie automatisch in eine ergonomisch aufrechte Sitzposition.

# Polsterfarben

Signo T100, Arbeitshocker T2 sind in allen abgebildeten Polsterfarben erhältlich.



Lamb (T-WH)



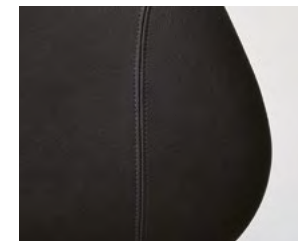
Clay (T-BE)



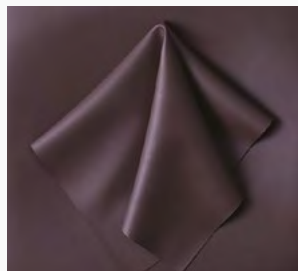
Deep Red (T-RE)



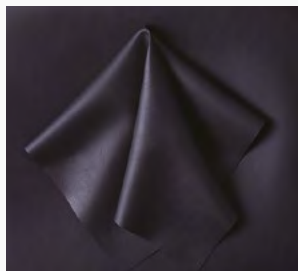
Soleil (T-OR)



**Luxus-Sitzbezug der Signo T100**  
(In einer Vielzahl von Farben verfügbar.)



**Caribou (T-BR)**



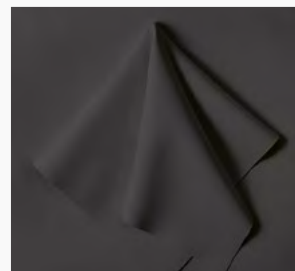
**Black (T-BK)**



**Opal White (POW9)\***



**Citrine Gold (PGC9)\***



**Onyx Black (POB9)\***



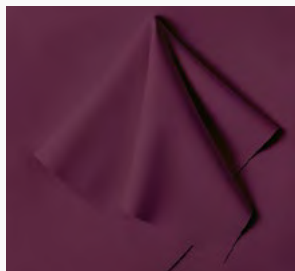
**Peridot Green (PPG9)\***



**Night Sky (T-BL)**



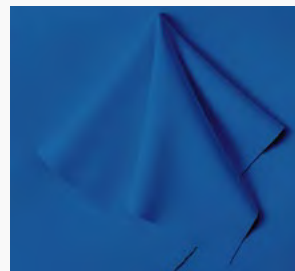
**Aloe (T-GR)**



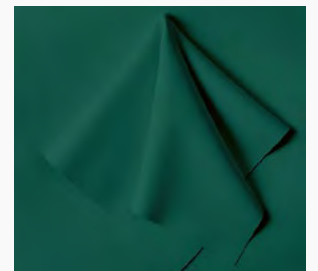
**Garnet Red (PGR9)\***



**Amethyst Purple (PAP9)\***



**Tanzanite Blue (PTB9)\***

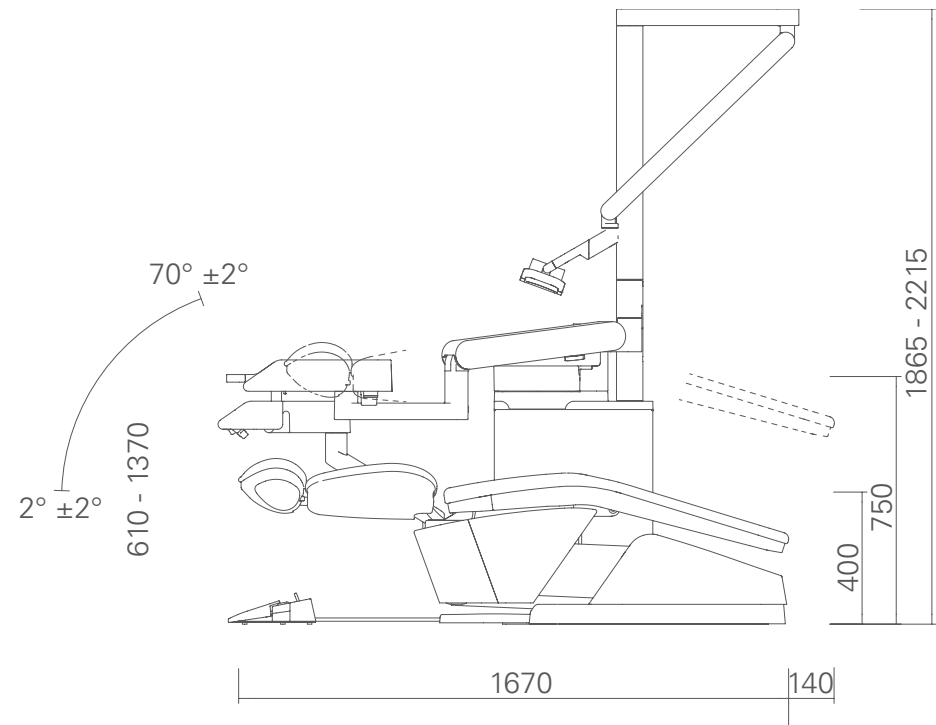
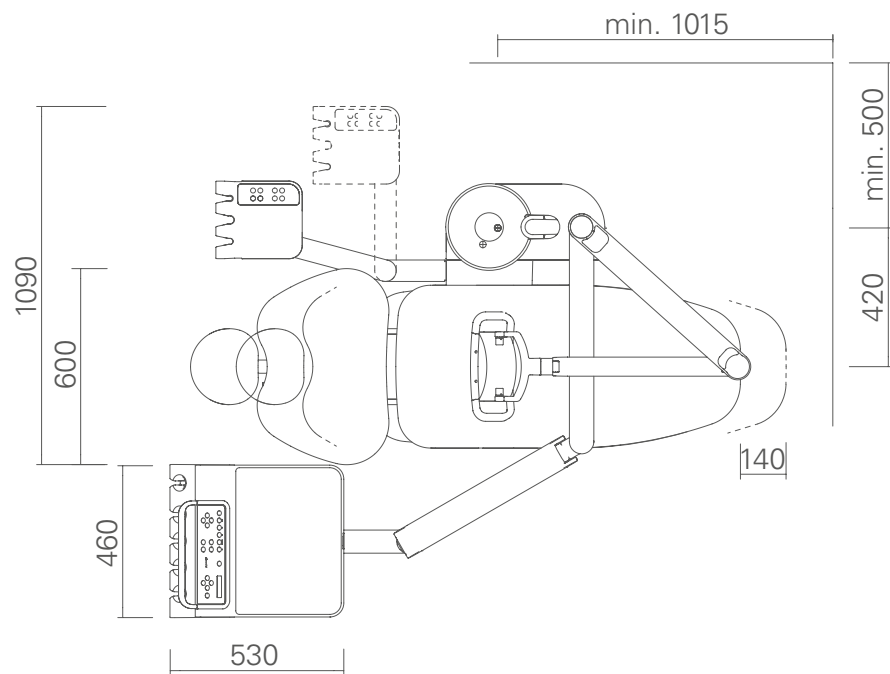


**Tourmalin Green (PTG9)\***

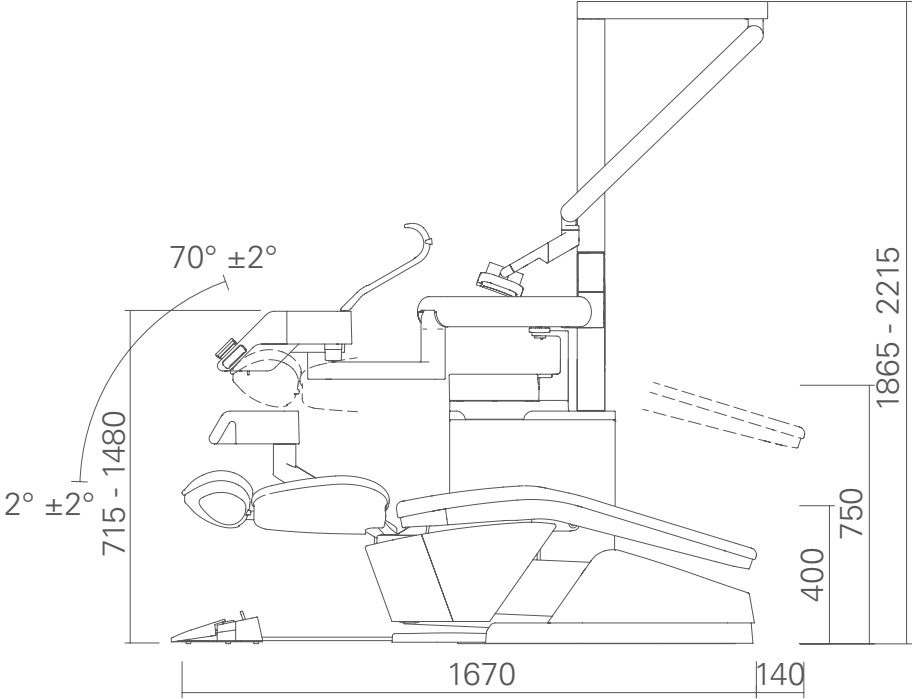
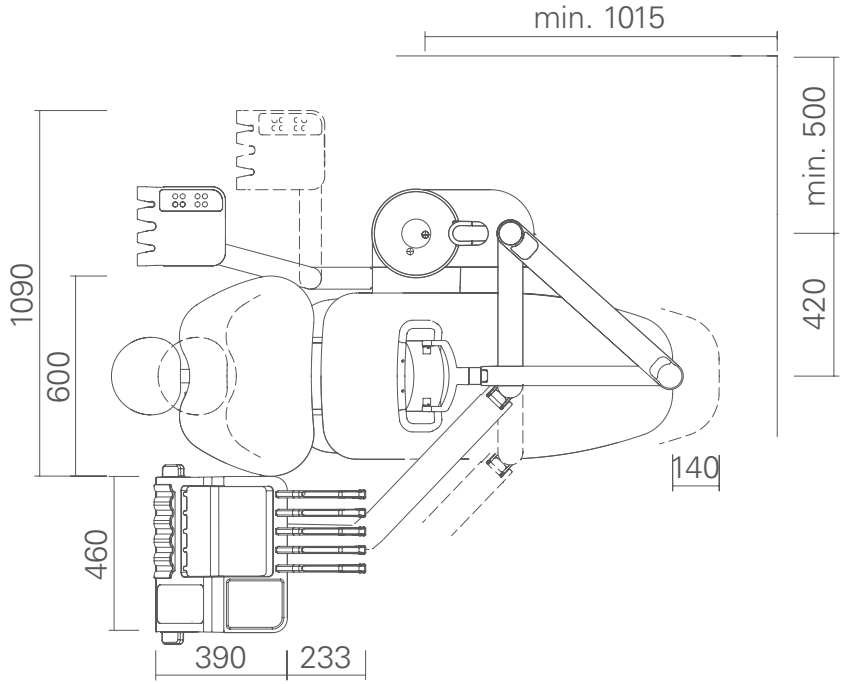
**\*Arbeitshocker OS-EX-1** ist nur in diesen Farben erhältlich.

# Technische Daten

Schwebetischversion (OTP),  
Contour Liege



Schwingbügelversion (SA),  
Contour Liege



### **Signo T100**

Name: Signo T100

Typ: Behandlungseinheit : TUA20

Stromversorgung: 230 V 50/60 Hz

Stromverbrauch: 1.0 kVA

Mechanismus Stuhlbewegung: Scherenhubmechanismus

Sitzhöhe (vom Boden): Minimum 400 mm, Maximum 750 mm

Neigungswinkel Rückenlehne (zur Horizontalen): maximale aufrechte Stellung 70°,  
zurückgelehnt 2° (einzelner Stellzylinder)

Gewicht: ca. 250 kg

Allgemeine Bezeichnung: Behandlungseinheit

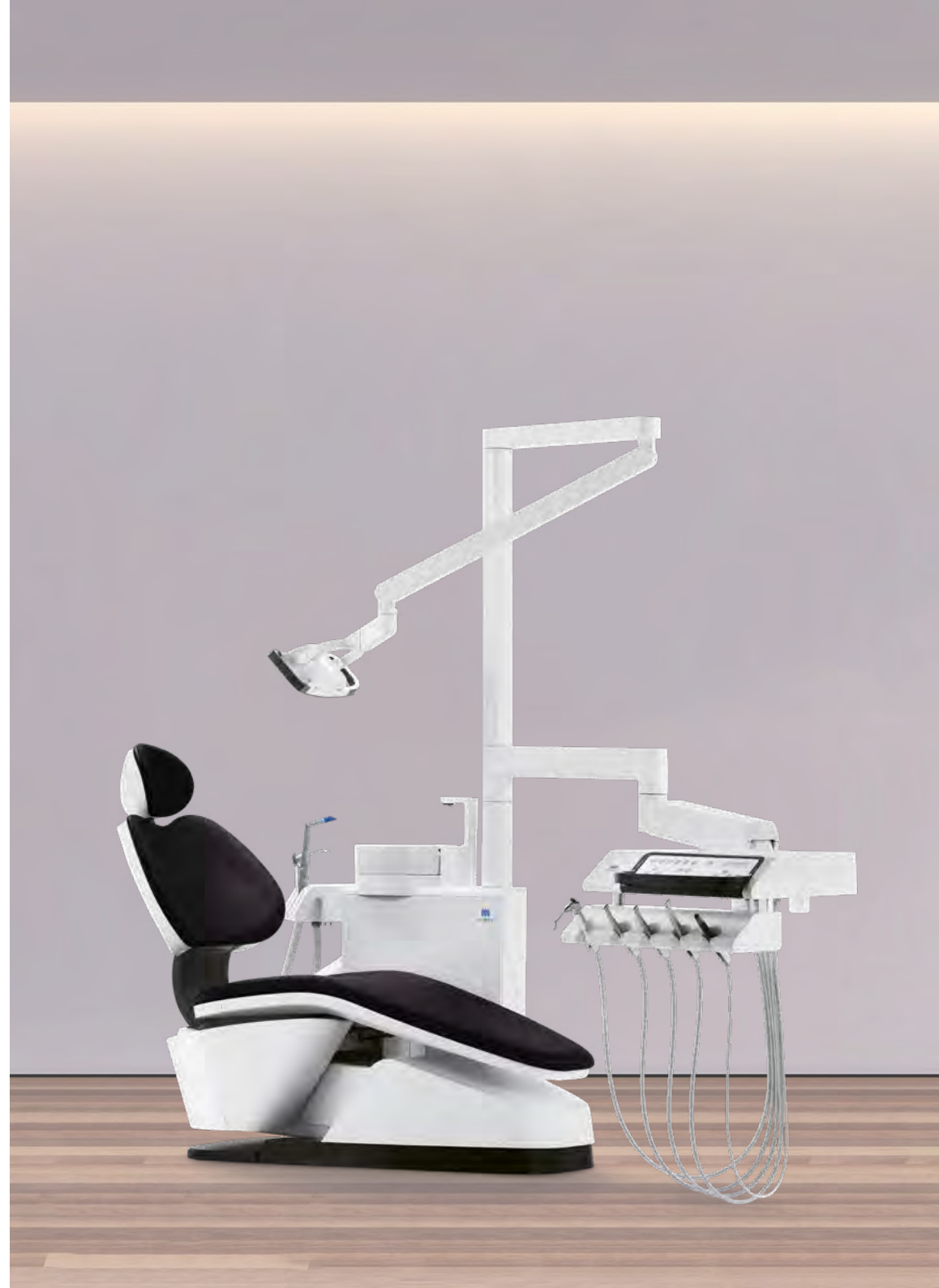
Produktreihe: Signo T

Gerätetyp: Elektrisch betriebenes Medizinprodukt (Klasse II), Medizingerät

Fachkundige Installation und Wartung erforderlich

Medizinprodukt-Zulassungs-Nr.: 229AKBZX00081000

Betriebsgewöhnliche Nutzungsdauer (Abschreibungsdauer): 10 Jahre







Entwickelt und hergestellt von

**J. MORITA TOKYO MFG. CORP.**

Komuro 7129, Ina-machi, Kitaadachi-gun, Saitama, 362-0806 Japan  
T +81. (0)48. 723 2621, F +81. (0)48. 723 2622  
Morita Global Website  
www.morita.com

Vertrieb durch

**J. MORITA CORP.**

3-33-18 Tarumi-cho, Suita-shi, Osaka 564-8650, Japan  
T +81. (0)6. 6380 1521, F +81. (0)6. 6380 0585

**J. MORITA EUROPE**

Justus-von-Liebig-Str. 27b, 63128 Dietzenbach, Germany  
T +49. (0)6074. 836 0, F +49. (0)6074. 836 299

**MORITA DENTAL ASIA PTE. LTD.**

150 Kampong Ampat #06-01A KA Centre, Singapore 368324  
T +65. 6779. 4795, F +65. 6777. 2279

**J. MORITA CORP. AUSTRALIA & NEW ZEALAND**

Suite 2.05, 247 Coward Street, Mascot NSW 2020, Australia  
T +61. (0)2. 9667 3555, F +61. (0)2. 9667 3577

**J. MORITA CORP. MIDDLE EAST**

4 Tag Al Roasaa, Apartment 902, Saba Pacha 21311 Alexandria, Egypt  
T +20. (0)3. 58 222 94, F +20. (0)3. 58 222 96

**J. MORITA CORP. INDIA**

Filix Office No.908, L.B.S. Marg, Opp. Asian Paints, Bhandup (West), Mumbai 400078, India  
T +91-22-2595-3482

**SIAMDENT CO., LTD.**

71/10 Moo.5 T.Thakham A. Bangpakong, Chachuengsao 24130 Thailand  
T +66. 38. 573042, F +66. 38. 573043  
www.siamdent.com

Lesen Sie vor der Verwendung des Produkts unbedingt die Produktinformationen und Gebrauchsanweisung. Bitte beachten Sie, dass technische Daten und das Aussehen zur Produktverbesserung ohne vorherige Ankündigung geändert werden können.

Die in diesem Katalog genannten Firmen- und Produktnamen sind Marken oder eingetragene Marken der J. Morita Corp. und der J. Morita Tokyo Mfg. Corp. Die gedruckten Produktfarben können vom tatsächlichen Erscheinungsbild abweichen. Einige Katalogabbildungen zeigen optionales Zubehör.

Geräte für Diagnostik und Bildgebung

Behandlungseinheiten

Handstücke und Instrumente

Endodontie-Systeme

Laser-Systeme

Laborgeräte

Systeme für Ausbildung und Schulung

Medizinische Hilfsmittel